

# AKB 3010 IX

Einbau-Backofen (65 l)

# IGNIS



Betriebsarten



A

## TOP 4

- Multifunktions-Umluftbackofen mit 5 Funktionen
- Versenkbare Bedienknebel
- Auftau-Funktion
- Garraum-Temperatur bis 250 °C

EDELSTAHL

**AKB 3010 IX**

EAN 80 03437 93895 5

## REGELUNG UND BETRIEBSARTEN

- Multifunktions-Umluftbackofen mit 5 Funktionen

## FUNKTION

- Auftau-Funktion

## AUSSTATTUNG

- Garraumvolumen 65 Liter
- Vollglasinnentür, 2-fach verglast
- Metall-Schalterblende
- Versenkbare Bedienknebel
- Bedienknebel silberfarben
- Garraum-Temperatur bis 250 °C
- 1 Halogen-Lampe im Innenraum
- Glatte Seitenwände
- Kühlgebläse für gute Schrankentlüftung

## WPRO-ZUBEHÖR (OPTIONAL)

- terrabianca Putzstein  
UNC502, EAN 8015250613858

## ZUBEHÖR

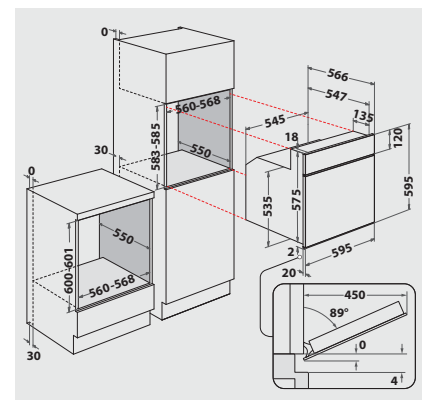
- 1 Gitterrost
- 1 Backblech, emailliert

## SONDERZUBEHÖR (GEGEN AUFPREIS)

- 1-fach Teleskop-Auszug SLV 241
- 2-fach Teleskop-Auszug SLV 242

## TECHNISCHE DATEN UND MASSE

- Energieeffizienzklasse A<sup>1</sup>
- Energieverbrauch nach DIN 0.78 kWh konventionell
- Energieverbrauch nach DIN 0.87 kWh Umluft
- Länge des Anschlusskabels 90 cm
- Gesamtanschlusswert: 2,6 kW
- Nischenmaße (HxBxT): 600x560x550 mm



<sup>1</sup> Energieeffizienzklassen-Spektrum von A+++ bis D